

▼ HCL-2006, HCG-2002, HCR-2006



Tak uzyskano cylindry edycji Summit:

- Utwardzona powierzchnia jest odporna na obciążenia boczne i zużywanie cykliczne.
- Zabezpieczenie przed czynnikami atmosferycznymi, na zewnątrz i od wewnątrz.
- Niski współczynnik tarcia zapewniający łatwy obrót pierścieni zabezpieczających łożadek.¹⁾
- Nowoczesny materiał, z którego wykonano łożyska, zapewnia maksymalne dopasowanie w celu zmniejszenia stopnia zużycia i zapobiegania uszkodzeniom otworu nawet w przypadku dużych obciążeń bocznych.

Odporne na ścieranie uszczelki wysokociśnieniowe

- Lepsza charakterystyka geometryczna i dobór materiału zwiększa skuteczność uszczelnienia nawet w trudnych warunkach.
- Niski współczynnik tarcia wpływa na skrócenie czasu powrotu.

Wszechstronność

- Ponad 220 modeli w 5 układach.¹⁾
- Certyfikowane zaczepty do podnoszenia, otwory montażowe w podstawie i gwint kołnierzowy zapewniają bezpieczne przenoszenie i montaż cylindra.¹⁾

¹⁾ Więcej informacji można znaleźć w danych technicznych poszczególnych modeli.

Najwyższy poziom trwałości



Edycja Summit

Najnowsze cylindry edycji Summit stanowią owoc innowacyjności zapewniającej produkt o najwyższej jakości wykonania, jakiej klienci oczekują od firmy Enerpac. Trwałość daje gwarancję bezpieczeństwa i niezawodności podczas pracy.

- Łożysko podpierające tłok zwiększa podparcie ładunków nieosiowych.²⁾
- Cyjanowanie powierzchni zwiększa odporność na zużycie i ochronę przed korozją.
- Odporne na ścieranie, wysokociśnieniowe uszczelki zapewniają dłuższy okres eksploatacji.

²⁾ Obciążenie nieosiowych (lub „obciążenie boczne”) jest nieuniknione podczas podnoszenia ciężkich ładunków. Wyjątkowe cechy cylindrów edycji Summit zapewniają najlepsze zabezpieczenie przed obciążeniami bocznymi. Większa powierzchnia nośna utrzymuje stabilność, a proces cyjanowania zapobiega zatarciom po wewnętrznej stronie cylindra. Obciążenia boczne stanowią nie lada problem... a nasz nowy cylinder jest doskonałym rozwiązaniem!

▼ System podnoszenia i nasuwania mostów. Obciążenie jest wyważone na grupach cylindrów z nakrętkami zabezpieczającymi. Ruchy hydrauliczne synchronizowane są z użyciem systemów synchronicznego podnoszenia firmy Enerpac, obsługiwanych za pomocą sterownika PLC.



Cylindry o wysokim udźwigu firmy Enerpac



Cylindry o wysokim udźwigu

Oferowane przez firmę Enerpac cylindry o wysokim udźwigu są przeznaczone w szczególności do zastosowań związanych z (wielopunktowym) podnoszeniem.

Cylindry serii HCG, HCR, HCL

- Udźwig: 50 – 1000 ton
- Skok podnoszenia: 50 – 300 mm

Seria HCG – jednostronnego działania

- Powrót grawitacyjny
- Pierścień oporowy zapobiegający wypchnięciu tłoka
- Zaprojektowane do wytrzymania do 10% bocznego obciążenia o maksymalnej pojemności

Seria HCR – dwustronnego działania

- Hydrauliczny wysuw i powrót zapewniający pełną kontrolę ruchu
- Zaprojektowane do wytrzymania do 10% bocznego obciążenia o maksymalnej pojemności.

Seria HCL – z nakrętką zabezpieczającą, jednostronnego działania

- Powrót grawitacyjny
- Nakrętka zabezpieczająca do mechanicznego podtrzymywania ładunku

- Otwór przelewowy zabezpieczający przed wypchnięciem tłoka
- Zaprojektowany do wytrzymania 10% obciążenia bocznego do 90% maksymalnego udaru skoku.

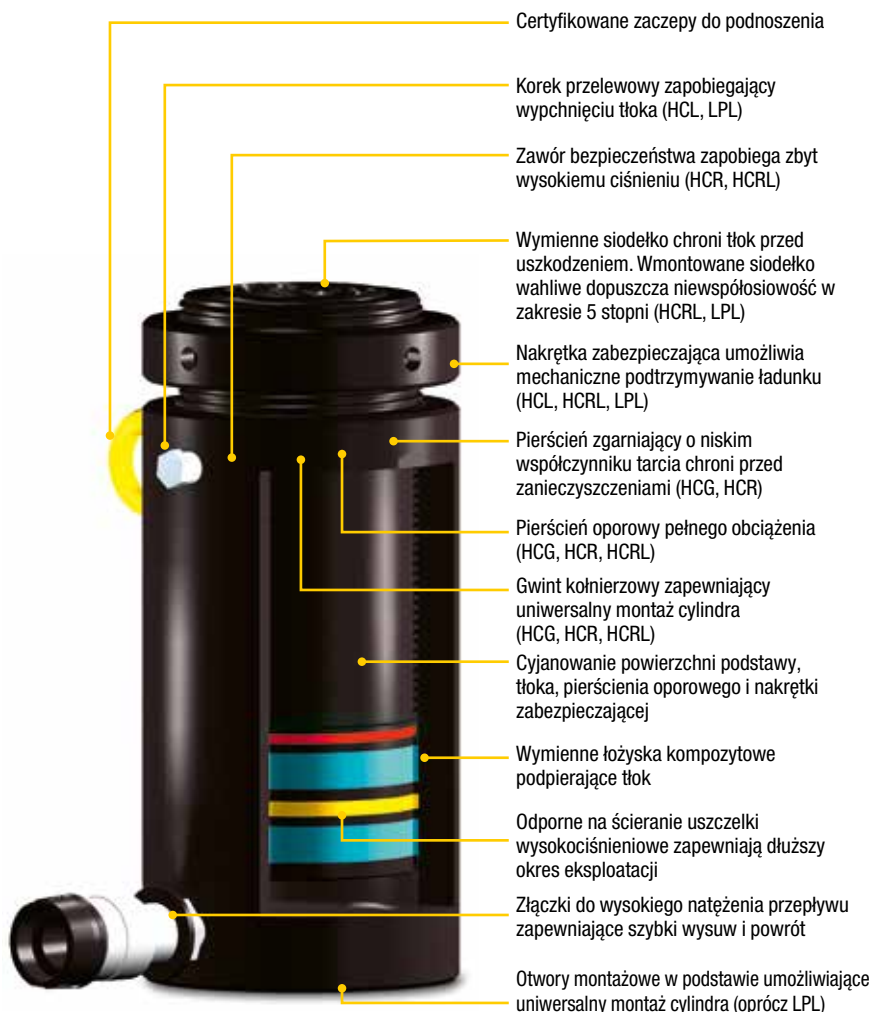
Seria HCRL – z nakrętką zabezpieczającą, podwójnego działania

- Hydrauliczny wysuw i powrót,
- Nakrętka zabezpieczająca do mechanicznego podtrzymywania ładunku,
- Konstrukcja zapewniająca odporność na obciążenia boczne do wielkości 10% maksymalnego obciążenia,
- Wmontowane siodelko wahliwe,
- Udźwig: 50-300 ton,
- Skok podnoszenia: 150-300 mm.

Seria LPL – z nakrętką zabezpieczającą, niskie, jednostronnego działania (strona 26)

- Udźwig: 60 – 500 ton
- Skok podnoszenia: 45 – 50 mm
- Wmontowane siodelko wahliwe
- Powrót grawitacyjny
- Nakrętka zabezpieczająca do mechanicznego podtrzymywania ładunku
- 5-10% bocznego obciążenia o maksymalnej pojemności.

Strona: 42



Seria HCG HCR HCL HCRL



Udźwig:

50 – 1000 ton

Skok:

50 – 300 mm

Maksymalne ciśnienie robocze:

700 barów



Pompy do wspomagania powrotu

Oferowane przez firmę Enerpac cylindry serii HCG, HCL i LPL cechują się wysuwem hydraulicznym i powrotem grawitacyjnym. Aby zwiększyć wydajność i usprawnić powrót tłoka, firma Enerpac oferuje wspomaganie powrotu w pompach serii ZU4 i ZE z technologią zaworów Venturi Enerpac służące w szczególności do przyspieszenia powrotu cylindrów jednostronnego działania z powrotem grawitacyjnym. Więcej informacji można znaleźć na stronie enerpac.com.

Strona: 91



Pompy z dzielonym przepływem

Pompy serii SFP z wieloma wylotami o równym przepływie oleju. Pompy te stanowią znacznie lepszy wybór w przypadku podnoszenia i obniżania z zastosowaniem wielu punktów niż pompy obsługiwane osobno.

Strona: 240



Systemy synchronicznego podnoszenia

Pompy do zadań z wieloma punktami podnoszenia. Ekonomiczna seria EVOB do zastosowań podstawowych oraz wielozadaniowy system podnoszenia serii EVO.

Strona: 242



TABELA SZYBKIEGO WYBORU

Udźwig cylindra ton	Skok (mm)	Maksymalny udźwig cylindra przy ciśnieniu 700 barów ton (kN)	Seria HCG		Seria HCR		Seria HCL		Seria HCRL *	
			Numer modelu jednostronnego działania <i>Strona: 44</i>	Wysokość minimalna (mm)	Numer modelu dwustronnego działania <i>Strona: 48</i>	Wysokość minimalna (mm)	Numer modelu jednostr. działania z nakrętką zabezpieczającą <i>Strona: 52</i>	Wysokość minimalna (mm)	Numer modelu dwustr. działania z nakrętką zabezpieczającą <i>Strona: 56</i>	Wysokość minimalna (mm)
50	50	56 (550)	HCG-502	183	HCR-502	183	HCL-502	164	–	–
	100		HCG-504	233	HCR-504	233	HCL-504	214	–	–
	150		HCG-506	283	HCR-506	283	HCL-506	264	HCRL-506	310
	200		HCG-508	346	HCR-508	346	HCL-508	314	HCRL-508	377
	250		HCG-5010	396	HCR-5010	396	HCL-5010	364	HCRL-5010	427
	300		HCG-5012	446	HCR-5012	446	HCL-5012	414	HCRL-5012	477
100	50	102 (1002)	HCG-1002	202	HCR-1002	202	HCL-1002	187	–	–
	100		HCG-1004	252	HCR-1004	252	HCL-1004	237	–	–
	150		HCG-1006	302	HCR-1006	302	HCL-1006	287	HCRL-1006	346
	200		HCG-1008	379	HCR-1008	379	HCL-1008	337	HCRL-1008	421
	250		HCG-10010	429	HCR-10010	429	HCL-10010	387	HCRL-10010	471
	300		HCG-10012	479	HCR-10012	479	HCL-10012	437	HCRL-10012	521
150	50	153 (1497)	HCG-1502	220	HCR-1502	220	HCL-1502	209	–	–
	100		HCG-1504	270	HCR-1504	270	HCL-1504	259	–	–
	150		HCG-1506	320	HCR-1506	320	HCL-1506	309	HCRL-1506	359
	200		HCG-1508	397	HCR-1508	397	HCL-1508	359	HCRL-1508	434
	250		HCG-15010	447	HCR-15010	447	HCL-15010	409	HCRL-15010	484
	300		HCG-15012	497	HCR-15012	497	HCL-15012	459	HCRL-15012	534
200	50	202 (1985)	HCG-2002	231	HCR-2002	231	HCL-2002	238	–	–
	100		HCG-2004	281	HCR-2004	281	HCL-2004	288	–	–
	150		HCG-2006	331	HCR-2006	331	HCL-2006	338	HCRL-2006	399
	200		HCG-2008	408	HCR-2008	408	HCL-2008	388	HCRL-2008	469
	250		HCG-20010	458	HCR-20010	458	HCL-20010	438	HCRL-20010	519
	300		HCG-20012	508	HCR-20012	508	HCL-20012	488	HCRL-20012	569
250	50	259 (2541)	HCG-2502	241	HCR-2502	241	HCL-2502	249	–	–
	100		HCG-2504	291	HCR-2504	291	HCL-2504	299	–	–
	150		HCG-2506	341	HCR-2506	341	HCL-2506	349	HCRL-2506	416
	200		HCG-2508	431	HCR-2508	431	HCL-2508	399	HCRL-2508	491
	250		HCG-25010	481	HCR-25010	481	HCL-25010	449	HCRL-25010	541
	300		HCG-25012	531	HCR-25012	531	HCL-25012	499	HCRL-25012	591
300	50	310 (3036)	HCG-3002	296	HCR-3002	296	HCL-3002	278	–	–
	100		HCG-3004	346	HCR-3004	346	HCL-3004	328	–	–
	150		HCG-3006	396	HCR-3006	396	HCL-3006	378	HCRL-3006	421
	200		HCG-3008	446	HCR-3008	446	HCL-3008	428	HCRL-3008	496
	250		HCG-30010	496	HCR-30010	496	HCL-30010	478	HCRL-30010	546
	300		HCG-30012	546	HCR-30012	546	HCL-30012	528	HCRL-30012	596

* Udźwigi maksymalne cylindrów serii HCRL - patrz strona 56.

Cylindry o wysokim udźwigu firmy Enerpac

Udźwig:
50 – 1000 ton

Skok:
50 – 300 mm

Maksymalne ciśnienie robocze:
700 barów

**Seria
HCG
HCR
HCL
HCRL**



TABELA SZYBKIEGO WYBORU

Udźwig cylindra ton	Skok (mm)	Maksymalny udźwig cylindra przy ciśnieniu 700 barów ton (kN)	Seria HCG		Seria HCR		Seria HCL	
			Numer modelu jednostronnego działania <i>Strona: 46</i>	Wysokość minimalna (mm)	Numer modelu dwustronnego działania <i>Strona: 50</i>	Wysokość minimalna (mm)	Numer modelu jednostronnego działania z nakrętką zabezpieczającą <i>Strona: 54</i>	Wysokość minimalna (mm)
400	50	409 (4008)	HCG-4002	321	HCR-4002	321	HCL-4002	317
	100		HCG-4004	371	HCR-4004	371	HCL-4004	367
	150		HCG-4006	421	HCR-4006	421	HCL-4006	417
	200		HCG-4008	471	HCR-4008	471	HCL-4008	467
	250		HCG-40010	521	HCR-40010	521	HCL-40010	517
	300		HCG-40012	571	HCR-40012	571	HCL-40012	567
500	50	522 (5114)	HCG-5002	344	HCR-5002	344	HCL-5002	357
	100		HCG-5004	394	HCR-5004	394	HCL-5004	407
	150		HCG-5006	444	HCR-5006	444	HCL-5006	457
	200		HCG-5008	494	HCR-5008	494	HCL-5008	507
	250		HCG-50010	544	HCR-50010	544	HCL-50010	557
	300		HCG-50012	594	HCR-50012	594	HCL-50012	607
600	50	611 (5987)	HCG-6002	352	HCR-6002	352	HCL-6002	380
	100		HCG-6004	402	HCR-6004	402	HCL-6004	430
	150		HCG-6006	452	HCR-6006	452	HCL-6006	480
	200		HCG-6008	502	HCR-6008	502	HCL-6008	530
	250		HCG-60010	552	HCR-60010	552	HCL-60010	580
	300		HCG-60012	602	HCR-60012	602	HCL-60012	630
800	50	831 (8149)	HCG-8002	404	HCR-8002	404	HCL-8002	430
	100		HCG-8004	454	HCR-8004	454	HCL-8004	480
	150		HCG-8006	504	HCR-8006	504	HCL-8006	530
	200		HCG-8008	554	HCR-8008	554	HCL-8008	580
	250		HCG-80010	604	HCR-80010	604	HCL-80010	630
	300		HCG-80012	654	HCR-80012	654	HCL-80012	680
1000	50	1085 (10.644)	HCG-10002	442	HCR-10002	442	HCL-10002	484
	100		HCG-10004	492	HCR-10004	492	HCL-10004	534
	150		HCG-10006	542	HCR-10006	542	HCL-10006	584
	200		HCG-10008	592	HCR-10008	592	HCL-10008	634
	250		HCG-100010	642	HCR-100010	642	HCL-100010	684
	300		HCG-100012	692	HCR-100012	692	HCL-100012	734

▼ HCRL-2006, HCRL-506



- Szybki powrót sterowany hydraulicznie
- Nakrętka zabezpieczająca umożliwi mechaniczne podtrzymywanie ładunku, zapewniając bezpieczne środowisko pracy
- Konstrukcja zapewniająca odporność na obciążenia boczne do wielkości 10% maksymalnego obciążenia
- Wbudowane siodełko wahlwe dopuszcza niewspółosiowość w zakresie 5 stopni
- Utwardzona powierzchnia jest odporna na obciążenia boczne i zużywanie cykliczne
- Zabezpieczenie przed czynnikami atmosferycznymi, na zewnątrz i od wewnątrz
- Wymienne łożyska osłaniają tłok od zewnątrz i zapewniają podparcie od wewnątrz
- Certyfikowane zaczepy do podnoszenia, otwory montażowe w podstawie i kołnierz gwintowany w standardzie
- Pierścień oporowy zapobiegający wypchnięciu tłoka
- Nakrętka zabezpieczająca o niskim współczynniku tarcia w celu ułatwienia obrotu oraz oszczędności czasu i wysiłku.

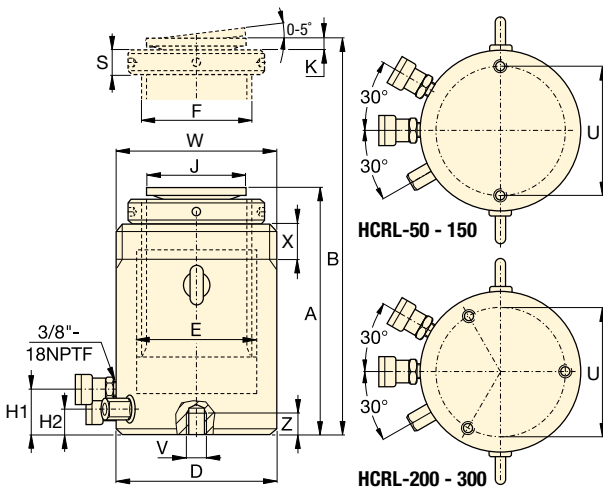


TABELA WYBORU MODELE HCRL O UDŹWIGU 50 – 300 TON

Pełna charakterystyka produktu znajduje się na stronach 40-41.

Udźwig cylindra *	Skok *	Numer modelu	Maks. udźwig cylindra przy 700 barach ton (kN)	Powierzchnia robocza cylindra (cm ²)	Objętość oleju (cm ³)
50	150	HCRL-506	49 (479)	68,4	1025
	200	HCRL-508			1367
	250	HCRL-5010			1709
	300	HCRL-5012			2051
100	150	HCRL-1006	101 (990)	141,4	2121
	200	HCRL-1008			2827
	250	HCRL-10010			3534
	300	HCRL-10012			4241
150	150	HCRL-1506	153 (1501)	214,4	3216
	200	HCRL-1508			4288
	250	HCRL-15010			5360
	300	HCRL-15012			6432
200	150	HCRL-2006	204 (2001)	285,9	4288
	200	HCRL-2008			5718
	250	HCRL-20010			7147
	300	HCRL-20012			8577
250	150	HCRL-2506	251 (2463)	351,9	5278
	200	HCRL-2508			7037
	250	HCRL-25010			8796
	300	HCRL-25012			10.556
300	150	HCRL-3006	303 (2969)	424,1	6362
	200	HCRL-3008			8482
	250	HCRL-30010			10.603
	300	HCRL-30012			12.723

* Modele o udźwigu do 2000 ton oraz o innych długościach skoku są dostępne na życzenie Klienta.

Gwint kołnierza (mm)		
Model / Udźwig ton	Rozmiar gwintu W	Długość gwintu X
HCRL-50	M130 x 2	42
HCRL-100	M185 x 2	57
HCRL-150	M222 x 3	70
HCRL-200	M260 x 3	79
HCRL-250	M290 x 3	85
HCRL-300	M315 x 3	94

Długość gwintu kołnierza zaprojektowana jest zgodnie z pełnym udźwigiem znamionowym cylindra.

Otwory montażowe w podstawie (mm)			
Model / Udźwig ton	Rozstaw śrub U	Rozmiar gwintu V	Min. głębokość gwintu Z
HCRL-50	105	M12 x 1,75	22
HCRL-100	150	M12 x 1,75	22
HCRL-150	185	M12 x 1,75	22
HCRL-200	215	M12 x 1,75	22
HCRL-250	245	M12 x 1,75	22
HCRL-300	260	M16 x 2	25

Cylindry dwustronnego działania z nakrętką zabezpieczającą

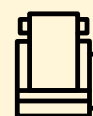


Wyższe udźwigi, dłuższe skoki

Na życzenie cylindry serii HCRL są dostępne w wersjach o udźwigu do 2000 ton oraz o innych długościach skoku.



Seria HCRL



Udźwig:

50 – 300 ton

Skok:

150 – 300 mm

Maksymalne ciśnienie robocze:

700 barów



Systemy synchronicznego podnoszenia

Pompy do zadań z wieloma punktami podnoszenia. Ekonomiczna seria **EVOB** do zastosowań podstawowych oraz wielozadaniowy system podnoszenia **serii EVO**.

Strona: **242**

Wysokość minimalna	Wysokość maksymalna	Średnica zewnętrzna	Średnica otworu cylindra	Średnica tłoka (gwintowanego)	Od podstawy do portu wysuwu	Od podstawy do portu powrotu	Średnica siodełka	Wysokość siodełka nad tłokiem	Wysokość nakrętki zabezpieczającej		Numer modelu
A (mm)	B (mm)	D (mm)	E (mm)	F (mm)	H1 (mm)	H2 (mm)	J (mm)	K (mm)	S (mm)	(kg)	
310	460	130	100	Tr 90 x 4	41	27	77	15	26	30	HCRL-506
377	577									36	HCRL-508
427	677									40	HCRL-5010
477	777									45	HCRL-5012
346	496	185	140	Tr 120 x 6	50	36	77	15	36	64	HCRL-1006
421	621									77	HCRL-1008
471	721									85	HCRL-10010
521	821									94	HCRL-10012
359	509	222	170	Tr 150 x 6	46	32	126	13	45	97	HCRL-1506
434	634									116	HCRL-1508
484	734									129	HCRL-15010
534	834									142	HCRL-15012
399	549	260	200	Tr 170 x 6	71	49	126	13	50	145	HCRL-2006
469	669									168	HCRL-2008
519	769									184	HCRL-20010
569	869									200	HCRL-20012
416	566	290	220	Tr 190 x 6	71	49	160	15	55	190	HCRL-2506
491	691									224	HCRL-2508
541	791									244	HCRL-25010
591	891									265	HCRL-25012
421	571	315	240	Tr 210 x 6	71	49	160	15	55	230	HCRL-3006
496	696									269	HCRL-3008
546	796									294	HCRL-30010
596	896									319	HCRL-30012

Seria HCL, cylindry jednostronnego działania z powrotem grawitacyjnym

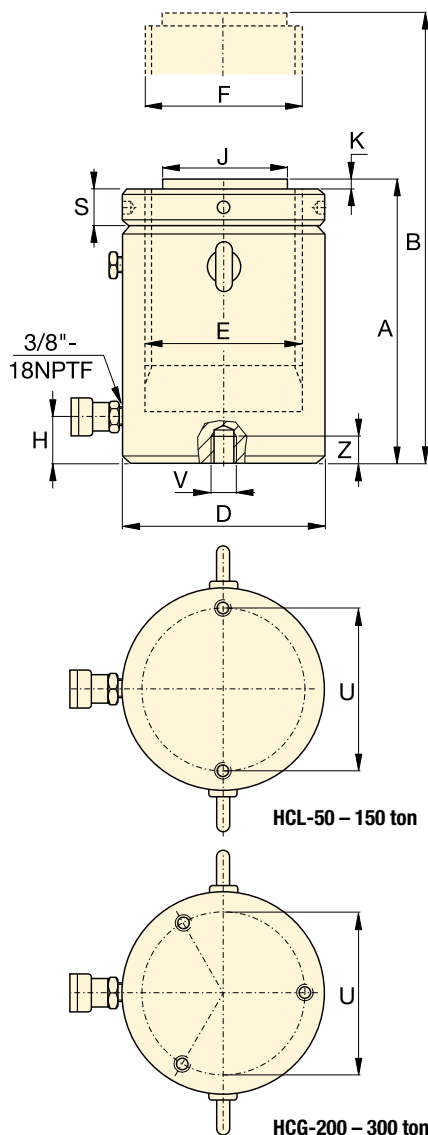
- Nakrętka zabezpieczająca zapewnia stałe i bezpieczne podtrzymywanie ładunku w sposób mechaniczny.
- Niski współczynnik tarcia umożliwia łatwy obrót pierścieni zabezpieczających ładunek.
- Zaprojektowany do wytrzymania 10% obciążenia bocznego do 90% maksymalnego udaru skoku.
- Utwardzona powierzchnia jest odporna na obciążenia boczne i zużywanie cykliczne.
- Otwór przelewowy działa jako ogranicznik skoku, chroniący tłok przed wypchnięciem.
- Zabezpieczenie przed czynnikami atmosferycznymi, na zewnątrz i od wewnątrz.
- Wymienne łożyska osłaniają tłok cylindra, zapewniając podporę podczas wykonywania skoku.
- Certyfikowane zaczepy do podnoszenia i otwory montażowe w podstawie.

TABELA WYBORU MODELE HCL O UDŹWIGU 50 – 300 TON

Modele o udźwigu 400 – 1000 ton znajdują się na stronach 54-55.

Pełna charakterystyka produktu znajduje się na stronach 40-41.

Udźwig cylindra ton	Skok (mm)	Numer modelu	Maksy. udźwig cylindra przy ciśnieniu 700 barów ton (kN)	Powierzchnia robocza cylindra (cm ²)	Objętość oleju (cm ³)	Wysokość minimalna A (mm)
50	50	HCL-502	56 (550)	78,5	393	164
	100	HCL-504			785	214
	150	HCL-506			1178	264
	200	HCL-508			1571	314
	250	HCL-5010			1963	364
	300	HCL-5012			2356	414
100	50	HCL-1002	102 (1002)	143,1	716	187
	100	HCL-1004			1431	237
	150	HCL-1006			2147	287
	200	HCL-1008			2863	337
	250	HCL-10010			3578	387
	300	HCL-10012			4294	437
150	50	HCL-1502	153 (1497)	213,8	1069	209
	100	HCL-1504			2138	259
	150	HCL-1506			3207	309
	200	HCL-1508			4276	359
	250	HCL-15010			5346	409
	300	HCL-15012			6415	459
200	50	HCL-2002	202 (1985)	283,5	1418	238
	100	HCL-2004			2835	288
	150	HCL-2006			4253	338
	200	HCL-2008			5671	388
	250	HCL-20010			7088	438
	300	HCL-20012			8506	488
250	50	HCL-2502	259 (2541)	363,1	1815	249
	100	HCL-2504			3631	299
	150	HCL-2506			5446	349
	200	HCL-2508			7261	399
	250	HCL-25010			9076	449
	300	HCL-25012			10.892	499
300	50	HCL-3002	310 (3036)	433,7	2169	278
	100	HCL-3004			4337	328
	150	HCL-3006			6506	378
	200	HCL-3008			8675	428
	250	HCL-30010			10.843	478
	300	HCL-30012			13.012	528



Otwory montażowe podstawy (mm)					
Model/ Udźwig ton	Rozstaw śrub U	Rozmiar gwintu V	Minimalna głębokość gwintu Z	Liczba otworów	Kąt względem złączki
HCL-50	105	M8 x 1,25	10	2	90°
HCL-100	150	M12 x 1,75	17	2	90°
HCL-150	185	M12 x 1,75	22	2	90°
HCL-200	215	M12 x 1,75	22	3	60°
HCL-250	245	M12 x 1,75	22	3	60°
HCL-300	260	M16 x 2	25	3	60°

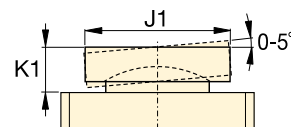
Cylindry jednostronnego działania, z nakrętką zabezpieczającą

Udźwig:
50 – 300 ton


Skok:
50 – 300 mm

Maksymalne ciśnienie robocze:
700 barów

Seria
HCL

Siodelko wahlwe serii CAT

	Wysokość maksymalna B (mm)	Średnica zewnętrzna D (mm)	Średnica otworu cylindra E (mm)	Średnica tłoka (gwintowanego) F (mm)	Odległość od podstawy do portu wysuwu H (mm)	Standardowa średnica siodełka J (mm)	Wysokość siodełka nad tłokiem K (mm)	Wysokość nakrętki zabezpieczającej S (mm)	 Numer modelu (kg)	Opcjonalne siodełko wahlwe			
										Średnica J1 (mm)	Wysokość K1 (mm)	Numer modelu siodełka	
	214	130	100	Tr 100 x 4	24	71	2	25	17	HCL-502	71	24	CAT-100
	314								22	HCL-504			
	414								27	HCL-506			
	514								32	HCL-508			
	614								38	HCL-5010			
	714								43	HCL-5012			
	237	175	135	Tr 135 x 6	33	71	2	33	35	HCL-1002	71	24	CAT-100
	337								44	HCL-1004			
	437								54	HCL-1006			
	537								63	HCL-1008			
	637								73	HCL-10010			
	737								82	HCL-10012			
	259	215	165	Tr 165 x 6	41	130	2	40	59	HCL-1502	130	19	CAT-200
	359								73	HCL-1504			
	459								87	HCL-1506			
	559								102	HCL-1508			
	659								116	HCL-15010			
	759								130	HCL-15012			
	288	250	190	Tr 190 x 6	47	130	2	45	85	HCL-2002	130	19	CAT-200
	388								105	HCL-2004			
	488								124	HCL-2006			
	588								143	HCL-2008			
	688								163	HCL-20010			
	788								182	HCL-20012			
	299	280	215	Tr 215 x 6	53	150	2	52	119	HCL-2502	150	19	CAT-250
	399								143	HCL-2504			
	499								167	HCL-2506			
	599								192	HCL-2508			
	699								216	HCL-25010			
	799								240	HCL-25012			
	328	305	235	Tr 235 x 6	58	140	2	56	158	HCL-3002	195	73	CAT-300
	428								186	HCL-3004			
	528								215	HCL-3006			
	628								244	HCL-3008			
	728								272	HCL-30010			
	828								301	HCL-30012			

Seria HCL, cylindry jednostronnego działania z powrotem grawitacyjnym

- Nakrętka zabezpieczająca zapewnia stałe i bezpieczne podtrzymywanie ładunku w sposób mechaniczny.
- Niski współczynnik tarcia umożliwia łatwy obrót pierścieni zabezpieczających ładunek.
- Zaprojektowany do wytrzymania 10% obciążenia bocznego do 90% maksymalnego udaru skoku.
- Utwardzona powierzchnia jest odporna na obciążenia boczne i zużywanie cykliczne.
- Otwór przelewowy działa jako ogranicznik skoku, chroniący tłok przed wypchnięciem.
- Zabezpieczenie przed czynnikami atmosferycznymi, na zewnątrz i od wewnątrz.
- Wymienne łożyska osłaniają tłok cylindra, zapewniając podporę podczas wykonywania skoku.
- Certyfikowane zaczepy do podnoszenia i otwory montażowe w podstawie.

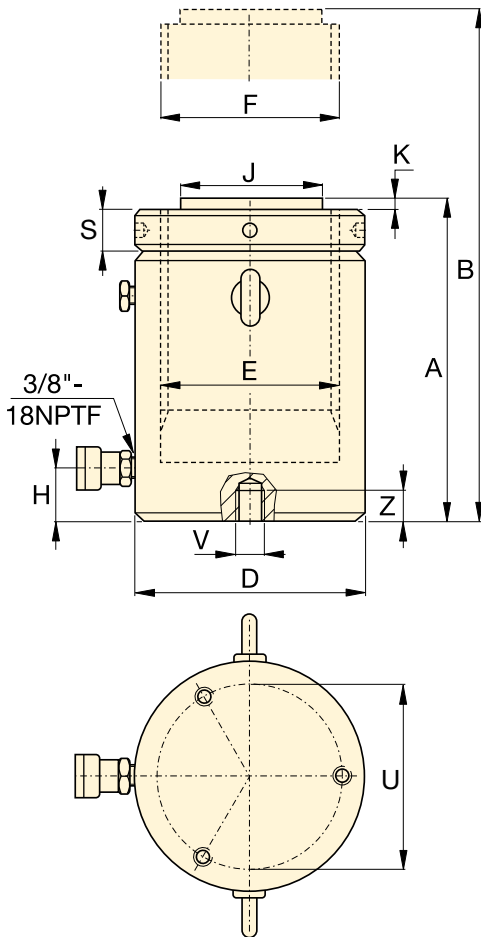


TABELA WYBORU MODELE HCL O UDŹWIGU 400 – 1000 TON

Modele o udźwigu 50 – 300 ton znajdują się na stronach 52-53.
Pełna charakterystyka produktu znajduje się na stronach 40-41.

Udźwig cylindra ton	Skok (mm)	Numer modelu	Maks. udźwig cylindra przy ciśnieniu 700 barów ton (kN)	Powierzchnia robocza cylindra (cm ²)	Objętość oleju (cm ³)	Wysokość minimalna A (mm)
400	50	HCL-4002	409 (4008)	572,6	2863	317
	100	HCL-4004			5726	367
	150	HCL-4006			8588	417
	200	HCL-4008			11.451	467
	250	HCL-40010			14.314	517
	300	HCL-40012			17.177	567
500	50	HCL-5002	522 (5114)	730,6	3653	357
	100	HCL-5004			7306	407
	150	HCL-5006			10.959	457
	200	HCL-5008			14.612	507
	250	HCL-50010			18.265	557
	300	HCL-50012			21.918	607
600	50	HCL-6002	611 (5987)	855,3	4276	380
	100	HCL-6004			8553	430
	150	HCL-6006			12.829	480
	200	HCL-6008			17.106	530
	250	HCL-60010			21.382	580
	300	HCL-60012			25.659	630
800	50	HCL-8002	831 (8149)	1164,2	5821	430
	100	HCL-8004			11.642	480
	150	HCL-8006			17.462	530
	200	HCL-8008			23.283	580
	250	HCL-80010			29.104	630
	300	HCL-80012			34.925	680
1000	50	HCL-10002	1085 (10.644)	1520,5	7603	484
	100	HCL-10004			15.205	534
	150	HCL-10006			22.808	584
	200	HCL-10008			30.411	634
	250	HCL-100010			38.013	684
	300	HCL-100012			45.616	734

Otwory montażowe podstawy (mm)					
Model/ Udźwig tony	Rozstaw śrub U	Rozmiar gwintu V	Minimalna głębokość gwintu Z	Liczba otworów	Kąt względem złączki
HCL-400	300	M16 x 2	25	3	60°
HCL-500	340	M24 x 3	36	3	60°
HCL-600	370	M24 x 3	36	3	60°
HCL-800	440	M24 x 3	36	3	60°
HCL-1000	500	M24 x 3	36	3	60°

Cylindry jednostronnego działania, z nakrętką zabezpieczającą



▲ Podnoszenie ciężkich ładunków i poziomowanie fundamentów. Nakrętka zabezpieczająca zapewnia mechaniczne podtrzymywanie ładunku przez długi czas.

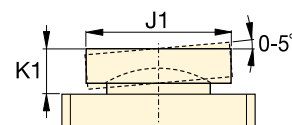
Seria
HCL




Udźwig:
400 – 1000 ton

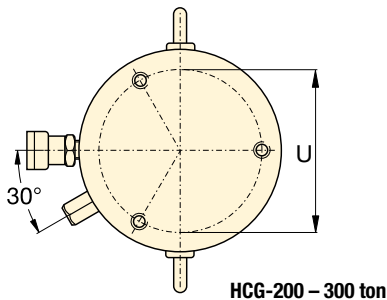
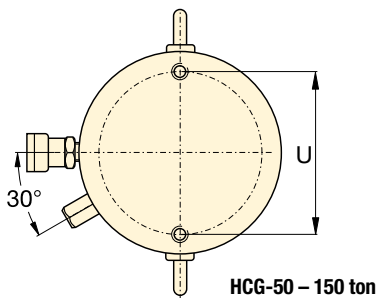
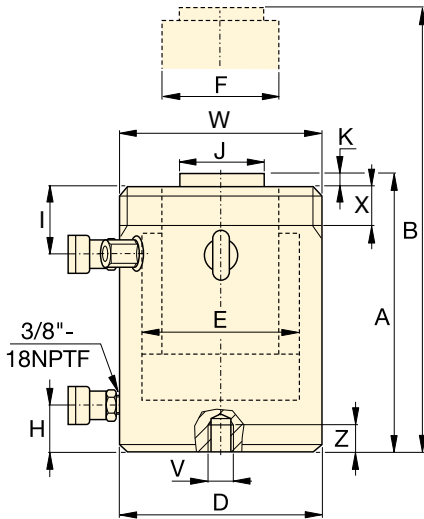
Skok:
50 – 300 mm

Maksymalne ciśnienie robocze:
700 barów



Siodelko wahlwe serii CAT

Wysokość maksymalna B (mm)	Średnica zewnętrzna D (mm)	Średnica otworu cylindra E (mm)	Średnica tłoka (gwintowanego) F (mm)	Odległość od podstawy do portu wysuwu H (mm)	Standardowa średnica siodelka J (mm)	Wysokość siodelka nad tłokiem K (mm)	Wysokość nakrętki zabezpieczającej S(mm)	 (kg)	Numer modelu	Opcjonalne siodelko wahlwe			
										Średnica J1 (mm)	Wysokość K1 (mm)	Numer modelu	
367	350	270	Tr 270 x 6	67	159	5	65	236	HCL-4002	225	85	CAT-400	
467								274					HCL-4004
567								311					HCL-4006
667								349					HCL-4008
767								387					HCL-40010
867								425					HCL-40012
407	400	305	Tr 305 x 6	75	179	5	72	341	HCL-5002	250	91	CAT-500	
507								390					HCL-5004
607								439					HCL-5006
707								489					HCL-5008
807								538					HCL-50010
907								587					HCL-50012
430	430	330	Tr 330 x 6	81	194	5	80	427	HCL-6002	275	99	CAT-600	
530								484					HCL-6004
630								541					HCL-6006
730								598					HCL-6008
830								655					HCL-60010
930								712					HCL-60012
480	505	385	Tr 385 x 6	95	224	5	90	668	HCL-8002	320	124	CAT-800	
580								746					HCL-8004
680								825					HCL-8006
780								904					HCL-8008
880								982					HCL-80010
980								1061					HCL-80012
534	570	440	Tr 440 x 6	110	249	5	105	959	HCL-10002	360	136	CAT-1000	
634								1059					HCL-10004
734								1160					HCL-10006
834								1260					HCL-10008
934								1360					HCL-100010
1034								1460					HCL-100012



Gwint kołnierzowy (mm)		
Model/ Udźwig ton	Rozmiar gwintu W	Długość gwintu X
HCR-50	M130 x 2	30
HCR-100	M175 x 3	46
HCR-150	M215 x 3	55
HCR-200	M250 x 3	63
HCR-250	M280 x 3	64
HCR-300	M305 x 3	73

Długość gwintu kołnierzowego zaprojektowana jest zgodnie z pełnym udźwignym znamionowym cylindra.

Otwory montażowe podstawy (mm)					
Model/ Udźwig ton	Rozstaw śrub U	Rozmiar gwintu V	Minimalna głębokość gwintu Z	Liczba otworów	Kąt względem złączki
HCR-50	105	M12 x 1,75	22	2	90°
HCR-100	150	M12 x 1,75	22	2	90°
HCR-150	185	M12 x 1,75	22	2	90°
HCR-200	215	M12 x 1,75	22	3	60°
HCR-250	245	M12 x 1,75	22	3	60°
HCR-300	260	M16 x 2	25	3	60°

Seria HCR, cylindry dwustronnego działania

- Szybki wysuw i powrót.
- Zaprojektowane do wytrzymania do 10% bocznego obciążenia o maksymalnej pojemności ¹⁾
- Utwardzona powierzchnia jest odporna na obciążenia boczne i zużywanie cykliczne.
- Zabezpieczenie przed czynnikami atmosferycznymi, na zewnątrz i od wewnątrz.
- Górne i dolne wymienne łożyska osłaniają tłok cylindra, zapewniając podporę podczas skoku.
- Certyfikowane zaczepy do podnoszenia, otwory montażowe w podstawie i gwint kołnierzowy.

TABELA WYBORU I DANE TECHNICZNE MODELI HCR O UDŹWIGU 50 – 300 TON

Modele o udźwigu 400 – 1000 ton znajdują się na stronach 50-51.

Pełna charakterystyka produktu znajduje się na stronach 40-41.

Udźwig cylindra ton	Skok (mm)	Numer modelu	Maks. udźwig cylindra przy ciśnieniu 700 barów ton (kN)	Powierzchnia robocza cylindra (cm ²)	Objętość oleju (cm ³)	Wysokość minimalna A (mm)
50	50	HCR-502	56 (550)	78,5	393	183
	100	HCR-504			785	233
	150	HCR-506 ¹⁾			1178	283
	200	HCR-508			1571	346
	250	HCR-5010			1963	396
	300	HCR-5012 ¹⁾			2356	446
100	50	HCR-1002	102 (1002)	143,1	716	202
	100	HCR-1004			1431	252
	150	HCR-1006			2147	302
	200	HCR-1008			2863	379
	250	HCR-10010			3578	429
	300	HCR-10012			4294	479
150	50	HCR-1502	153 (1497)	213,8	1069	220
	100	HCR-1504			2138	270
	150	HCR-1506			3207	320
	200	HCR-1508			4276	397
	250	HCR-15010			5346	447
	300	HCR-15012			6415	497
200	50	HCR-2002	202 (1985)	283,5	1418	231
	100	HCR-2004			2835	281
	150	HCR-2006			4253	331
	200	HCR-2008			5671	408
	250	HCR-20010			7088	458
	300	HCR-20012			8506	508
250	50	HCR-2502	259 (2541)	363,1	1815	241
	100	HCR-2504			3631	291
	150	HCR-2506			5446	341
	200	HCR-2508			7261	431
	250	HCR-25010			9076	481
	300	HCR-25012			10.892	531
300	50	HCR-3002	310 (3036)	433,7	2169	296
	100	HCR-3004			4337	346
	150	HCR-3006			6506	396
	200	HCR-3008			8675	446
	250	HCR-30010			10.843	496
	300	HCR-30012			13.012	546

¹⁾ HCR-506 i HCR-5012: 7% boczne obciążenie o maksymalnej pojemności.

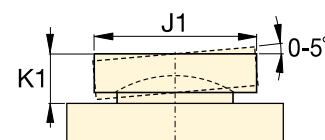
Cylindry o wysokim udźwigu, dwustronnego działania

Udźwig:
50 – 300 ton


Skok:
50 – 300 mm

Maksymalne ciśnienie robocze:
700 barów

Seria
HCR

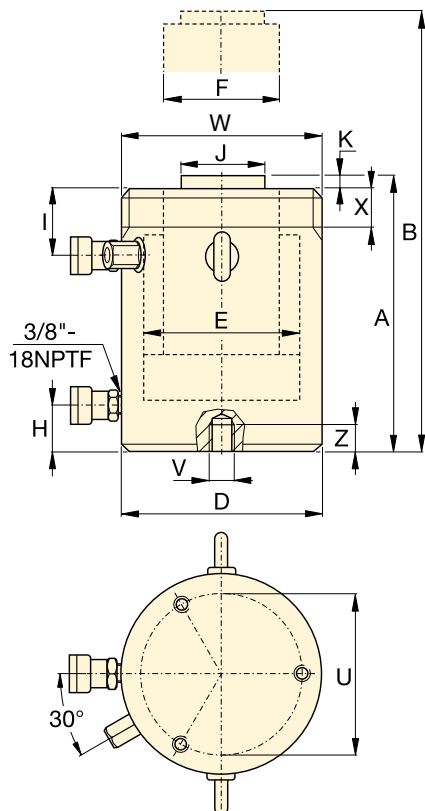


Siodelko wahliwe serii CATG

	Wysokość maksymalna	Średnica zewnętrzna	Średnica otworu cylindra	Średnica tłoka	Odległość od podstawy do portu wysuwu	Odległość od góry do portu powrotu	Standardowa średnica siodełka	Wysokość siodełka nad tlokiem		Numer modelu	Opcjonalne siodełko wahliwe		
	B (mm)	D (mm)	E (mm)	F (mm)	H (mm)	I (mm)	J (mm)	K (mm)			(kg)	Średnica J1 (mm)	Wysokość K1 (mm)
	233	130	100	70	38	45	50	3	17	HCR-502	50	24	CATG-50
	333								21	HCR-504			
	433								25	HCR-506 ¹⁾			
	546								31	HCR-508			
	646								34	HCR-5010			
	746								38	HCR-5012 ¹⁾			
	252	175	135	95	38	65	75	3	34	HCR-1002	73	29	CATG-100
	352								41	HCR-1004			
	452								48	HCR-1006			
	579								59	HCR-1008			
	679								66	HCR-10010			
	779								73	HCR-10012			
	270	215	165	120	41	70	94	3	56	HCR-1502	91	31	CATG-150
	370								67	HCR-1504			
	470								78	HCR-1506			
	597								95	HCR-1508			
	697								106	HCR-15010			
	797								116	HCR-15012			
	281	250	190	140	47	79	113	3	81	HCR-2002	118	35	CATG-200
	381								96	HCR-2004			
	481								111	HCR-2006			
	608								139	HCR-2008			
	708								153	HCR-20010			
	808								168	HCR-20012			
	291	280	215	170	53	79	145	4	107	HCR-2502	144	47	CATG-250
	391								127	HCR-2504			
	491								146	HCR-2506			
	631								184	HCR-2508			
	731								207	HCR-25010			
	831								227	HCR-25012			
	346	305	235	200	58	101	177	4	159	HCR-3002	160	64	CATG-300
	446								183	HCR-3004			
	546								208	HCR-3006			
	646								232	HCR-3008			
	746								257	HCR-30010			
	846								281	HCR-30012			

Seria HCR, cylindry dwustronnego działania

- Szybki wysuw i powrót.
- Zaprojektowane do wytrzymania do 10% bocznego obciążenia o maksymalnej pojemności
- Utwardzona powierzchnia jest odporna na obciążenia boczne i zużywanie cykliczne.
- Zabezpieczenie przed czynnikami atmosferycznymi, na zewnątrz i od wewnątrz.
- Górne i dolne wymienne łożyska osłaniają tłok cylindra, zapewniając podporę podczas skoku.
- Certyfikowane zaczepy do podnoszenia, otwory montażowe w podstawie
- Gwint kołnierzowa jest opcjonalna w modelach o masie 400 ton i wyższych.



Gwint kołnierzowy opcjonalne (mm)		
Model/ Udźwig ton	Rozmiar gwintu W	Długość gwintu X
HCR-400	M350 x 3	83
HCR-500	M400 x 4	90
HCR-600	M430 x 4	100
HCR-800	M505 x 5	122
HCR-1000	M570 x 5	137

Gwint kołnierzowa jest opcjonalna w modelach o masie 400 ton i wyższych. W przypadku gwintu kołnierza na cylinder dodaj przyrostek "E002" do numeru modelu. Przykład: **HCR4006E002**. Długość gwintu kołnierzowego zaprojektowana jest zgodnie z pełnym udźwigiem znamionowym cylindra.

Otwory montażowe podstawy (mm)					
Model/ Udźwig ton	Rozstaw śrub U	Rozmiar gwintu V	Minimalna głębokość gwintu Z	Liczba otworów	Kąt względem złączki
HCR-400	300	M16 x 2	25	3	60°
HCR-500	340	M24 x 3	36	3	60°
HCR-600	370	M24 x 3	36	3	60°
HCR-800	440	M24 x 3	36	3	60°
HCR-1000	500	M24 x 3	36	3	60°

TABELA WYBORU I DANE TECHNICZNE MODELI HCR O UDŹWIGU 400 – 1000 TON

Modele o udźwigu 50 – 300 ton znajdują się na stronach 48-49.

Pełna charakterystyka produktu znajduje się na stronach 40-41.

Udźwig cylindra ton	Skok (mm)	Numer modelu	Maks. udźwig cylindra przy ciśnieniu 700 barów ton (kN)	Powierzchnia robocza cylindra (cm ²)	Objętość oleju (cm ³)	Wysokość minimalna A (mm)
400	50	HCR-4002	409 (4008)	572,6	2863	321
	100	HCR-4004			5726	371
	150	HCR-4006			8588	421
	200	HCR-4008			11.451	471
	250	HCR-40010			14.314	521
	300	HCR-40012			17.177	571
500	50	HCR-5002	522 (5114)	730,6	3653	344
	100	HCR-5004			7306	394
	150	HCR-5006			10.959	444
	200	HCR-5008			14.612	494
	250	HCR-50010			18.265	544
	300	HCR-50012			21.918	594
600	50	HCR-6002	611 (5987)	855,3	4276	352
	100	HCR-6004			8553	402
	150	HCR-6006			12.829	452
	200	HCR-6008			17.106	502
	250	HCR-60010			21.382	552
	300	HCR-60012			25.659	602
800	50	HCR-8002	831 (8149)	1164,2	5821	404
	100	HCR-8004			11.642	454
	150	HCR-8006			17.462	504
	200	HCR-8008			23.283	554
	250	HCR-80010			29.104	604
	300	HCR-80012			34.925	654
1000	50	HCR-10002	1085 (10.644)	1520,5	7603	442
	100	HCR-10004			15.205	492
	150	HCR-10006			22.808	542
	200	HCR-10008			30.411	592
	250	HCR-100010			38.013	642
	300	HCR-100012			45.616	692

Cylindry o wysokim udźwigu, dwustronnego działania



▲ Operacja podnoszenia specjalnego i nasuwania pływającego systemu wytwarzania ropy naftowej o masie 43 000 ton w Malezji, na platformie morskiej Gumusut-Kakap, wysoko ustawiła poprzeczkę w zakresie bezpieczeństwa dzięki zastosowaniu zaawansowanego rozwiązania hydrauliki synchronicznej z serii EVO do podnoszenia, wyważania, ważenia i płynnego przesuwania olbrzymich konstrukcji.

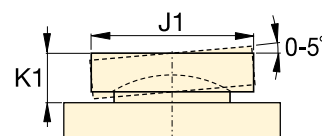
**Seria
HCR**




Udźwąg:
400 – 1000 ton

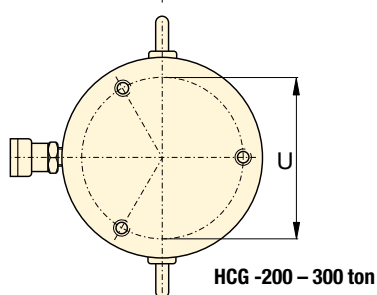
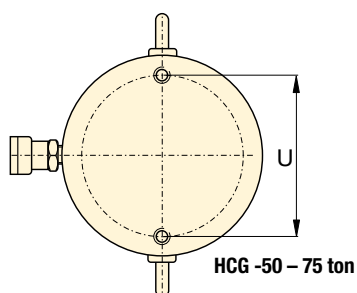
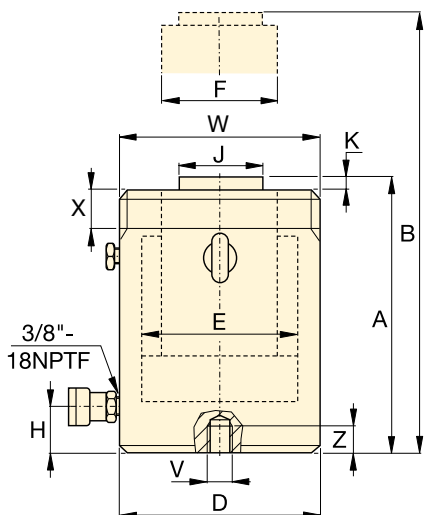
Skok:
50 – 300 mm

Maksymalne ciśnienie robocze:
700 barów



Siodełko wahlwe serii CATG

Wysokość maksymalna B (mm)	Średnica zewnętrzna D (mm)	Średnica otworu cylindra E (mm)	Średnica tłoka F (mm)	Odległość od podstawy do portu wysuwu H (mm)	Odległość od góry do portu powrotu I (mm)	Standardowa średnica siodełka J (mm)	Wysokość siodełka nad tłokiem K (mm)	 (kg)	Numer modelu	Opcjonalne siodełko wahlwe		
										Średnica J1 (mm)	Wysokość K1 (mm)	Numer modelu siodełka
371	350	270	220	74	111	196	4	227	HCR-4002	193	59	CATG-400
471								258	HCR-4004			
571								289	HCR-4006			
671								321	HCR-4008			
771								352	HCR-40010			
871								383	HCR-40012			
394	400	305	250	79	121	228	4	320	HCR-5002	228	63	CATG-500
494								361	HCR-5004			
594								402	HCR-5006			
694								443	HCR-5008			
794								484	HCR-50010			
894								525	HCR-50012			
402	430	330	270	85	121	247	4	379	HCR-6002	241	78	CATG-600
502								427	HCR-6004			
602								474	HCR-6006			
702								521	HCR-6008			
802								568	HCR-60010			
902								615	HCR-60012			
454	505	385	320	100	143	297	4	608	HCR-8002	287	87	CATG-800
554								674	HCR-8004			
654								740	HCR-8006			
754								806	HCR-8008			
854								872	HCR-80010			
954								938	HCR-80012			
492	570	440	340	114	153	323	4	843	HCR-10002	311	93	CATG-1000
592								921	HCR-10004			
692								1000	HCR-10006			
792								1079	HCR-10008			
892								1158	HCR-100010			
992								1236	HCR-100012			



Gwint kołnierzowy (mm)		
Model/ Udźwig ton	Rozmiar gwintu W	Długość gwintu X
HCG-50	M130 x 2	30
HCG-100	M175 x 3	46
HCG-150	M215 x 3	55
HCG-200	M250 x 3	63
HCG-250	M280 x 3	64
HCG-300	M305 x 3	73

Długość gwintu kołnierzowego zaprojektowana jest zgodnie z pełnym udźwigiem znamionowym cylindra.

Otwory montażowe podstawy (mm)					
Model/ Udźwig ton	Rozstaw śrub U	Rozmiar gwintu V	Minimalna głębokość gwintu Z	Liczba otworów	Kąt względem złączki
HCG-50	105	M12 x 1,75	22	2	90°
HCG-100	150	M12 x 1,75	22	2	90°
HCG-150	185	M12 x 1,75	22	2	90°
HCG-200	215	M12 x 1,75	22	3	60°
HCG-250	245	M12 x 1,75	22	3	60°
HCG-300	260	M16 x 2	25	3	60°

Seria HCG, cylindry jednostronnego działania z powrotem grawitacyjnym

- Utwardzona powierzchnia jest odporna na obciążenia boczne i zużywanie cykliczne.
- Zaprojektowane do wytrzymania do 10% bocznego obciążenia o maksymalnej pojemności ¹⁾
- Pierścień oporowy zapobiegający wypchnięciu tłoka.
- Zabezpieczenie przed czynnikami atmosferycznymi, na zewnątrz i od wewnątrz.
- Górne i dolne wymienne łożyska osłaniają tłok cylindra, zapewniając podporę podczas skoku.
- Certyfikowane zaczepy do podnoszenia, otwory montażowe w podstawie i gwint kołnierzowy.

TABELA WYBORU MODELE HCG O UDŹWIGU 50 – 300 TON

Modele o udźwigu 400 - 1000 ton znajdują się na stronach 46-47.

Pełna charakterystyka produktu znajduje się na stronach 40-41.

Udźwig cylindra ton	Skok (mm)	Numer modelu	Maksymalny udźwig cylindra przy ciśnieniu 700 barów ton (kN)	Powierzchnia robocza cylindra (cm ²)	Objętość oleju (cm ³)	Wysokość minimalna A (mm)
50	50	HCG-502	56 (550)	78,5	393	183
	100	HCG-504			785	233
	150	HCG-506 ¹⁾			1178	283
	200	HCG-508			1571	346
	250	HCG-5010			1963	396
	300	HCG-5012 ¹⁾			2356	446
100	50	HCG-1002	102 (1002)	143,1	716	202
	100	HCG-1004			1431	252
	150	HCG-1006			2147	302
	200	HCG-1008			2863	379
	250	HCG-10010			3578	429
	300	HCG-10012			4294	479
150	50	HCG-1502	153 (1497)	213,8	1069	220
	100	HCG-1504			2138	270
	150	HCG-1506			3207	320
	200	HCG-1508			4276	397
	250	HCG-15010			5346	447
	300	HCG-15012			6415	497
200	50	HCG-2002	202 (1985)	283,5	1418	231
	100	HCG-2004			2835	281
	150	HCG-2006			4253	331
	200	HCG-2008			5671	408
	250	HCG-20010			7088	458
	300	HCG-20012			8506	508
250	50	HCG-2502	259 (2541)	363,1	1815	241
	100	HCG-2504			3631	291
	150	HCG-2506			5446	341
	200	HCG-2508			7261	431
	250	HCG-25010			9076	481
	300	HCG-25012			10.892	531
300	50	HCG-3002	310 (3036)	433,7	2169	296
	100	HCG-3004			4337	346
	150	HCG-3006			6506	396
	200	HCG-3008			8675	446
	250	HCG-30010			10.843	496
	300	HCG-30012			13.012	546

¹⁾ HCG-506 i HCG-5012: 7% boczne obciążenie o maksymalnej pojemności.

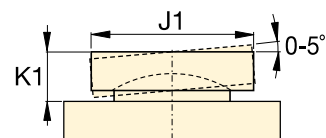
Cylindry o wysokim udźwigu, jednostronnego działania

Udźwig:
50 – 300 ton


Skok:
50 – 300 mm

Maksymalne ciśnienie robocze:
700 barów

Seria
HCG

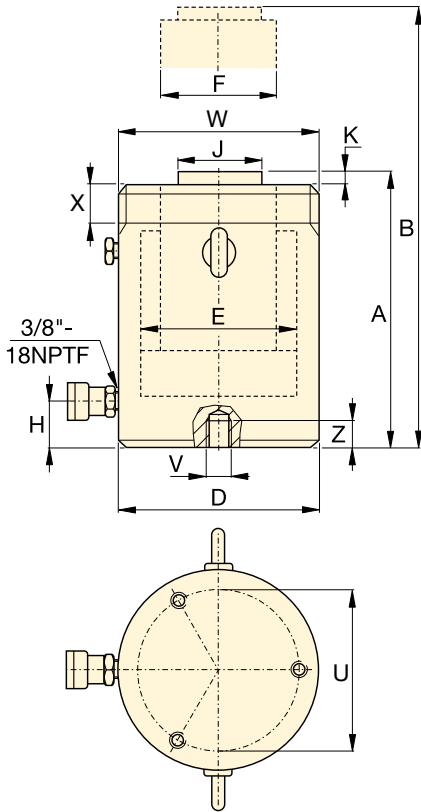


Siodełko wahlwe serii CATG

	Wysokość minimalna	Średnica zewnętrzna	Średnica otworu cylindra	Średnica tłoka	Odległość od podstawy do portu wysuwu	Standardowa średnica siodełka	Wysokość siodełka nad tłokiem		Numer modelu	Opcjonalne siodełko wahlwe		
	B (mm)	D (mm)	E (mm)	F (mm)	H (mm)	J (mm)	K (mm)			(kg)	Średnica J1 (mm)	Wysokość K1 (mm)
	233	130	100	70	38	50	3	17	HCG-502	50	24	CATG-50
	333							20	HCG-504			
	433							24	HCG-506 ¹⁾			
	546							29	HCG-508			
	646							32	HCG-5010			
	746							36	HCG-5012 ¹⁾			
	252	175	135	95	38	75	3	33	HCG-1002	73	29	CATG-100
	352							40	HCG-1004			
	452							46	HCG-1006			
	579							58	HCG-1008			
	679							65	HCG-10010			
	779							71	HCG-10012			
	270	215	165	120	41	94	3	56	HCG-1502	91	31	CATG-150
	370							66	HCG-1504			
	470							76	HCG-1506			
	597							94	HCG-1508			
	697							104	HCG-15010			
	797							115	HCG-15012			
	281	250	190	140	47	113	3	81	HCG-2002	118	35	CATG-200
	381							95	HCG-2004			
	481							109	HCG-2006			
	608							136	HCG-2008			
	708							150	HCG-20010			
	808							164	HCG-20012			
	291	280	215	170	53	145	4	107	HCG-2502	144	47	CATG-250
	391							125	HCG-2504			
	491							144	HCG-2506			
	631							182	HCG-2508			
	731							201	HCG-25010			
	831							219	HCG-25012			
	346	305	235	200	58	177	4	158	HCG-3002	160	64	CATG-300
	446							182	HCG-3004			
	546							206	HCG-3006			
	646							230	HCG-3008			
	746							254	HCG-30010			
	846							278	HCG-30012			

Seria HCG, cylindry jednostronnego działania z powrotem grawitacyjnym

- Utwardzona powierzchnia jest odporna na obciążenia boczne i zużywanie cykliczne.
- Zaprojektowane do wytrzymania do 10% bocznego obciążenia o maksymalnej pojemności
- Pierścien oporowy zapobiegający wypchnięciu tłoka.
- Zabezpieczenie przed czynnikami atmosferycznymi, na zewnątrz i od wewnątrz.
- Górne i dolne wymienne łożyska osłaniają tłok cylindra, zapewniając podporę podczas skoku.
- Certyfikowane zaczepy do podnoszenia, otwory montażowe w podstawie
- Gwint kołnierza jest opcjonalna w modelach o masie 400 ton i wyższych.



Gwint kołnierza opcjonalne (mm)		
Model/ Udźwig ton	Rozmiar gwintu	Długość gwintu
	W	X
HCG-400	M350 x 3	83
HCG-500	M400 x 4	90
HCG-600	M430 x 4	100
HCG-800	M505 x 5	122
HCG-1000	M570 x 5	137

Gwint kołnierza jest opcjonalna w modelach o masie 400 ton i wyższych. W przypadku gwintu kołnierza na cylinder dodaj przyrostek "E002" do numeru modelu. Przykład: **HCG4006E002**. Długość gwintu kołnierza zaprojektowana jest zgodnie z pełnym udźwigniem znamionowym cylindra.

Otwory montażowe podstawy (mm)					
Model/ Udźwig ton	Rozstaw śrub	Rozmiar gwintu	Minimalna głębokość gwintu	Liczba otworów	Kąt względem złączki
	U	V	Z		
HCG-400	300	M16 x 2	25	3	60°
HCG-500	340	M24 x 3	36	3	60°
HCG-600	370	M24 x 3	36	3	60°
HCG-800	440	M24 x 3	36	3	60°
HCG-1000	500	M24 x 3	36	3	60°

TABELA WYBORU MODELE HCG O UDŹWIGU 400 – 1000 TON

Modele o udźwigu 50 – 300 ton znajdują się na stronach 44-45.

Pełna charakterystyka produktu znajduje się na stronach 40-41.

Udźwig cylindra ton	Skok (mm)	Numer modelu	Maks. udźwig cylindra przy ciśnieniu 700 barów ton (kN)	Powierzchnia robocza cylindra (cm ²)	Objętość oleju (cm ³)	Wysokość minimalna A (mm)
400	50	HCG-4002	409 (4008)	572,6	2863	321
	100	HCG-4004			5726	371
	150	HCG-4006			8588	421
	200	HCG-4008			11.451	471
	250	HCG-40010			14.314	521
	300	HCG-40012			17.177	571
500	50	HCG-5002	522 (5114)	730,6	3653	344
	100	HCG-5004			7306	394
	150	HCG-5006			10.959	444
	200	HCG-5008			14.612	494
	250	HCG-50010			18.265	544
	300	HCG-50012			21.918	594
600	50	HCG-6002	611 (5987)	855,3	4276	352
	100	HCG-6004			8553	402
	150	HCG-6006			12.829	452
	200	HCG-6008			17.106	502
	250	HCG-60010			21.382	552
	300	HCG-60012			25.659	602
800	50	HCG-8002	831 (8149)	1164,2	5821	404
	100	HCG-8004			11.642	454
	150	HCG-8006			17.462	504
	200	HCG-8008			23.283	554
	250	HCG-80010			29.104	604
	300	HCG-80012			34.925	654
1000	50	HCG-10002	1085 (10.644)	1520,5	7603	442
	100	HCG-10004			15.205	492
	150	HCG-10006			22.808	542
	200	HCG-10008			30.411	592
	250	HCG-100010			38.013	642
	300	HCG-100012			45.616	692

Cylindry o wysokim udźwigu, jednostronnego działania



▲ Poziomowanie morskich turbin wiatrowych: Systemy podnoszenia synchronicznego firmy Enerpac posłużyły do poziomowania podtrzymujących elementów poprzecznych dla 80 turbin wiatrowych.

Seria HCG



Udźwig:

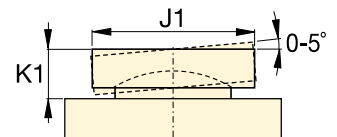
400 – 1000 ton

Skok:


50 – 300 mm

Maksymalne ciśnienie robocze:

700 barów



Siodełko wahlowe serii CATG

Wysokość maksymalna B (mm)	Średnica zewnętrzna D (mm)	Średnica otworu cylindra E (mm)	Średnica tłoka F (mm)	Odległość od podstawy do portu wysuwu H (mm)	Standardowa średnica siodełka J (mm)	Wysokość siodełka nad tłokiem K (mm)	 (kg)	Numer modelu	Opcjonalne siodełko wahlowe		
									Średnica J1 (mm)	Wysokość K1 (mm)	Numer modelu siodełka
371	350	270	220	74	196	4	227	HCG-4002	193	59	CATG-400
471							257	HCG-4004			
571							287	HCG-4006			
671							317	HCG-4008			
771							347	HCG-40010			
871							378	HCG-40012			
394	400	305	250	79	228	4	319	HCG-5002	228	63	CATG-500
494							359	HCG-5004			
594							399	HCG-5006			
694							439	HCG-5008			
794							479	HCG-50010			
894							519	HCG-50012			
402	430	330	270	85	247	4	378	HCG-6002	241	78	CATG-600
502							424	HCG-6004			
602							470	HCG-6006			
702							516	HCG-6008			
802							562	HCG-60010			
902							608	HCG-60012			
454	505	385	320	100	297	4	606	HCG-8002	287	87	CATG-800
554							671	HCG-8004			
654							735	HCG-8006			
754							800	HCG-8008			
854							864	HCG-80010			
954							929	HCG-80012			
492	570	440	340	114	323	4	840	HCG-10002	311	93	CATG-1000
592							916	HCG-10004			
692							992	HCG-10006			
792							1068	HCG-10008			
892							1145	HCG-100010			
992							1221	HCG-100012			